



1. **Технические характеристики**
2. **Модели и размеры**
3. **Цвета**
4. **Управление**

1. Технические характеристики



Управление

Включение / выключение с помощью пульта, а также кнопок на панели управления
Сухой контакт (Dry contact) для интеграции в систему типа «умный дом»
и дистанционного управления через смартфон



Зажигание - Мощность

Безопасное автоматическое включение обеспечено низковольтными индукционными электродами
(low-voltage electronic induction electrodes).
Насосы с высокотехнологичными мембранами.



Безопасность

Электронные датчики автоматически отключают прибор в случае неисправностей
(датчик CO₂, тепловой датчик, датчик уровня топлива в баке и др.)



Стандарты

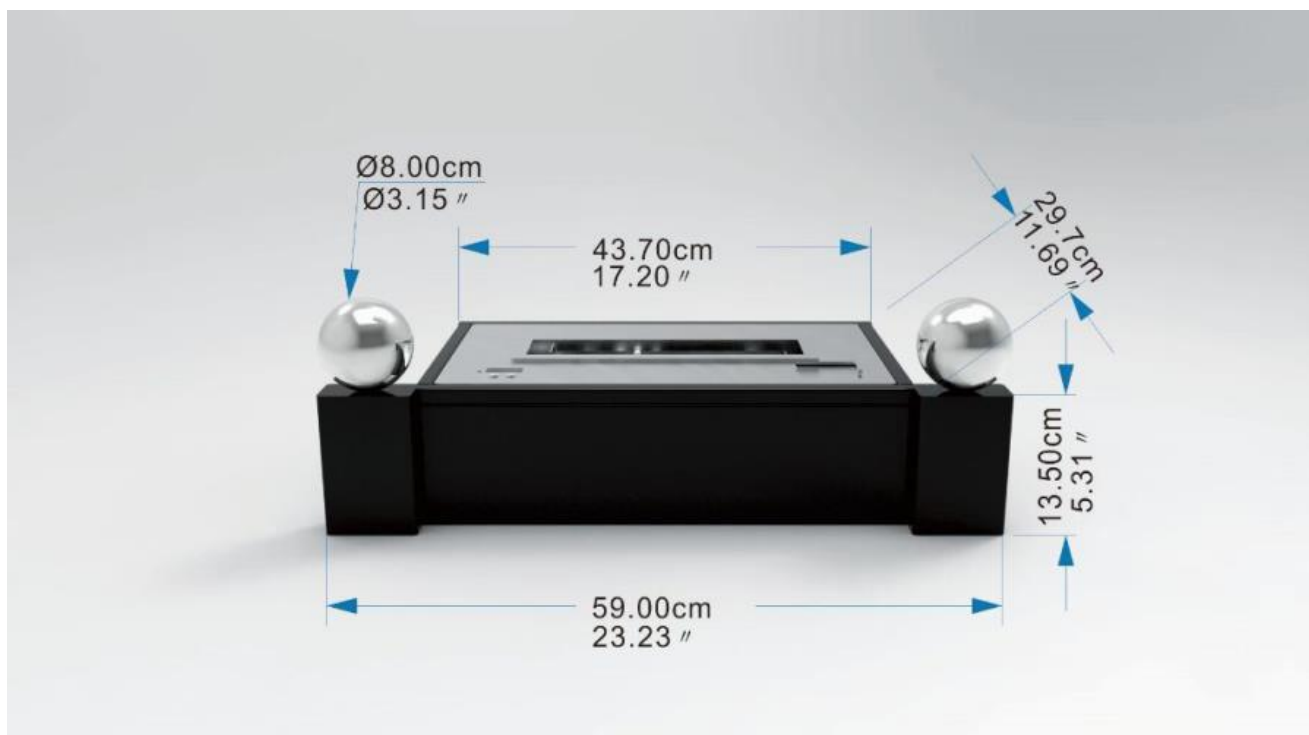
Все оборудование AFIRE соответствует стандартам безопасности: **CE** (Европа), **FCC** (США), **IC** (Канада)

2. Модели и размеры

Модель ADD Medium



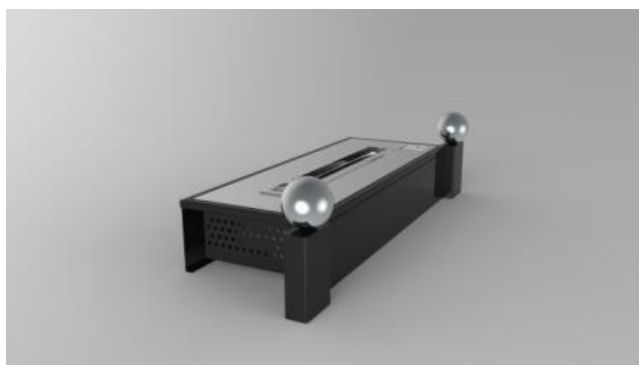
Мощность: 2 700 Вт
 Емкость бака: 2,25 Л
 Расход: 0,40 л/час
 Вес: 15 кг.



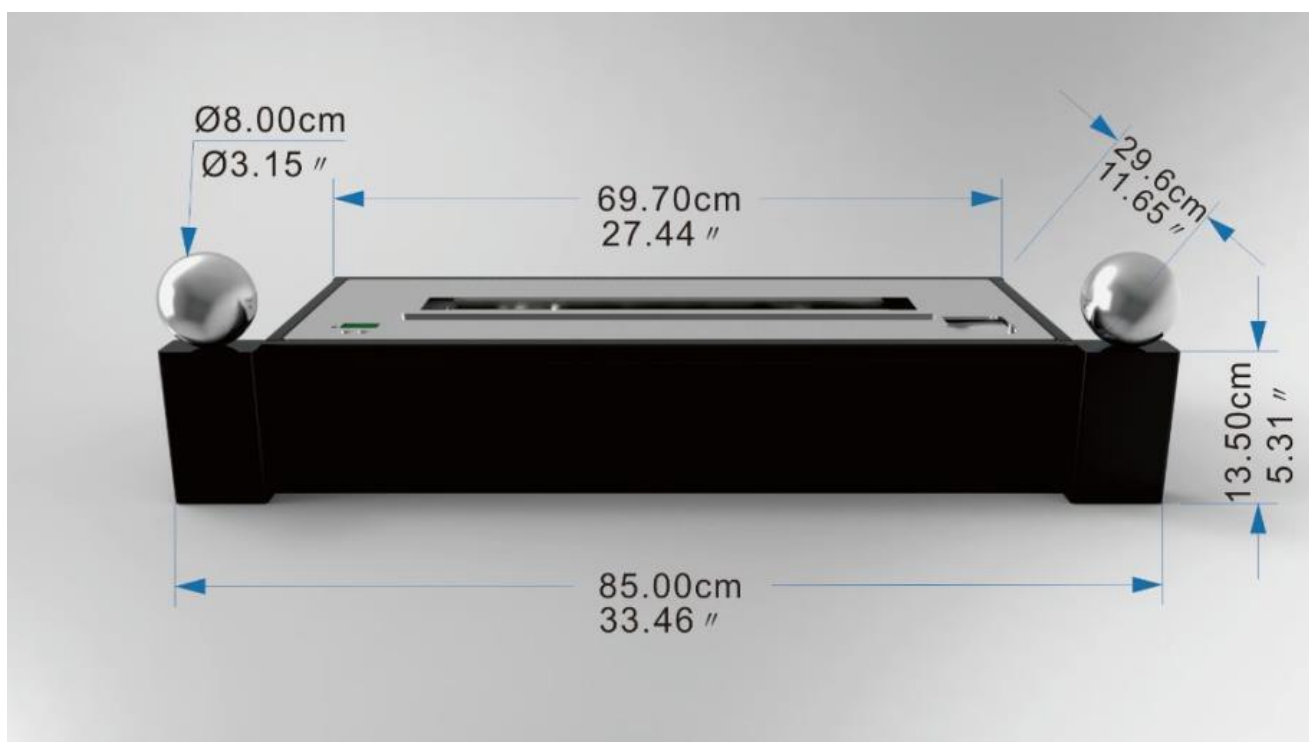
Коллекция ADD —

SMART-вставки с дистанционным управлением,
электроподжигом и датчиками безопасности

Модель ADD LAGRE



Мощность: 3 750 Вт
 Емкость бака: 4,0 Л
 Расход: 0,60 л/час
 Вес: 22 кг.



3. Цвета



Корпус: черный
Топливный блок: нержавеющая сталь или черный
Декор (шары): золото / металлик / черный / белый



Корпус: белый
Топливный блок: нержавеющая сталь или черный
Декор (шары): золото / металлик / черный / белый



4. Управление

A. Источник питания



Соединение с источником питания через адаптер (12В)

B. Заправка бака

- Используйте исключительно биотопливо.
- Нажмите кнопку **2**.
- Дверца разблокируется. Откройте дверцу, снимите крышку. Влейте топливо при помощи воронки. Звуковой сигнал оповестит вас о том, что бак заполнен, а на дисплее появится соответствующее сообщение. После завершения процедуры заправки установите крышку на место и закройте дверцу. Через несколько секунд дверца заблокируется автоматически.



**Никогда не лейте топливо непосредственно в топливный блок.
Заправляйте бак.**

C. Включение

Нажмите кнопку на пульте дистанционного управления
или кнопку **1** на панели топливного блока для включения или выключения камина



Кнопка
вкл / выкл
на пульте управления



2 — открыть бак
1 — вкл / выкл



Сухой контакт (Dry contact)
для интеграции в систему
типа «умный дом»