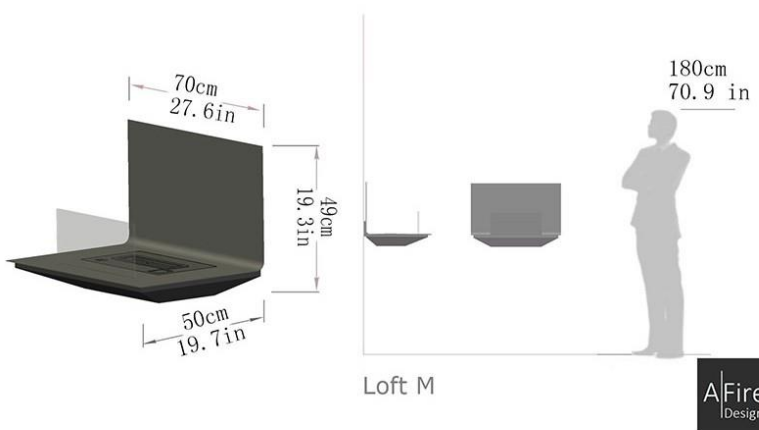




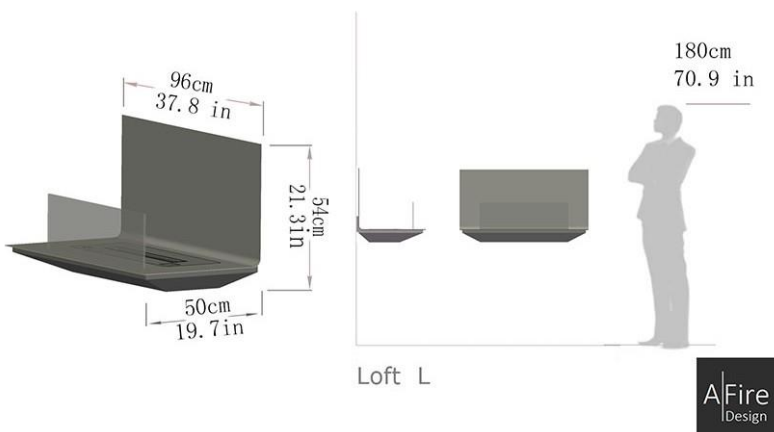
1. Модели и размеры
2. Цвета
3. Установка
4. Технические характеристики
5. Управление

1. Модели и размеры



LOFT M (Medium)

Размеры Ш/Г/В 70/50/49 см
Мощность: 2 700 Вт
Емкость бака: 2,25 Л
Расход: 0,4 л/час
Вес: 28 кг.



**LOFT L
(Large)**

Размеры Ш/Г/В 96/50/54 см
Мощность: 3 750 Вт
Емкость бака: 4,0 Л
Расход: 0,6 л/час
Вес: 38 кг.

2. Цвета

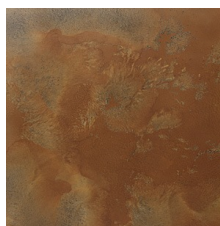
Черный сатин



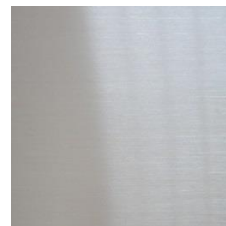
Белый сатин



Эффект «Кортен»



Нержавеющая сталь



3. Установка

- A. LOFT как настенный камин (размещение на стене).**
Надежно прикрутите пластину к стене. Затем – закрепите камин.

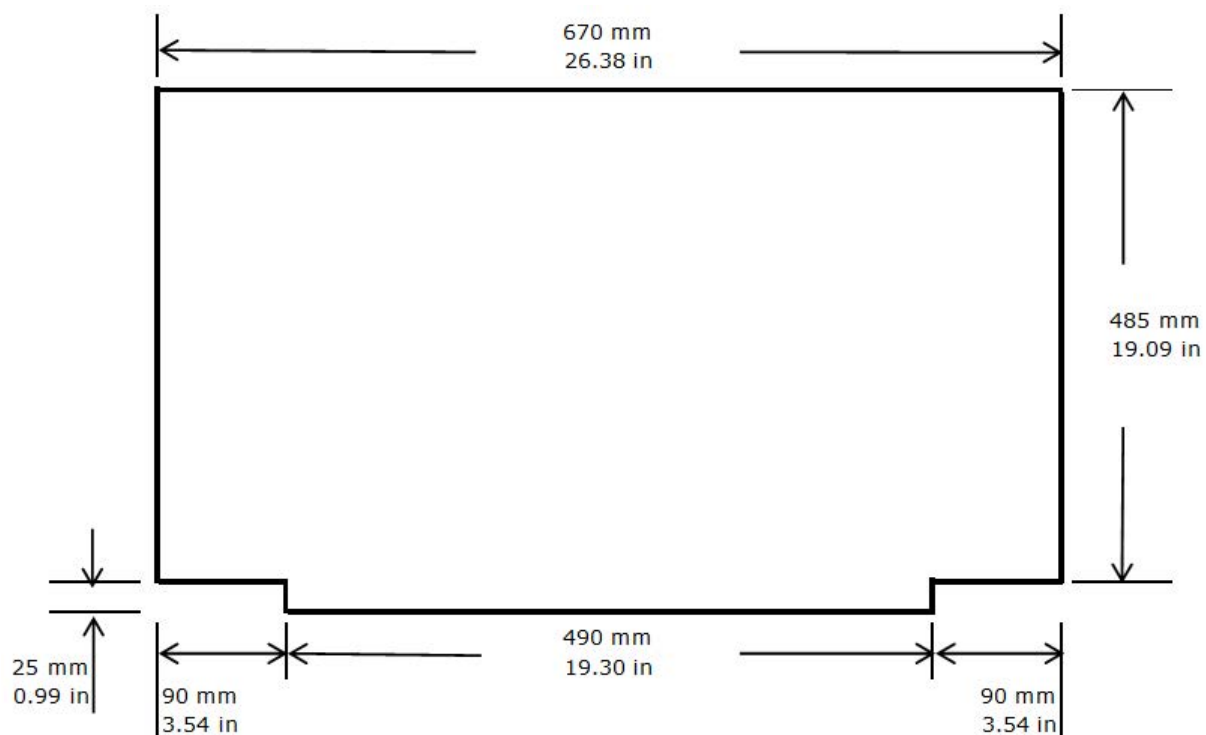


В. LOFT как встраиваемый камин (полное встраивание).



Корпус LOFT M

Передняя часть

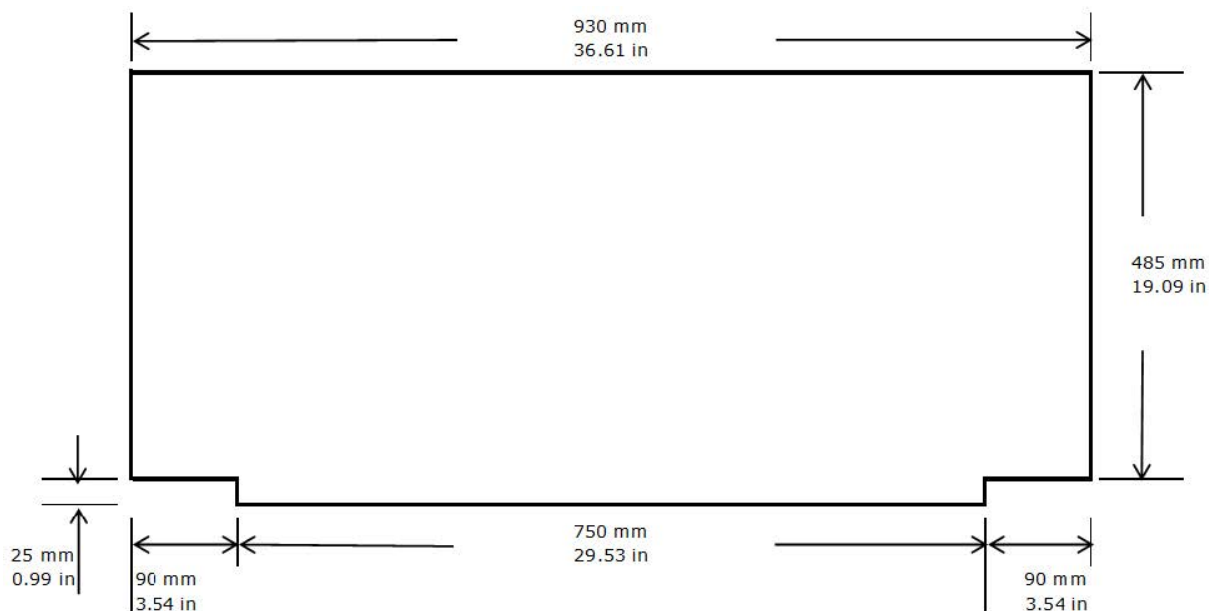


Задняя часть

Минимальная глубина: 100 мм.

Корпус LOFT L

Передняя часть



Задняя часть

Минимальная глубина: 100 мм.

С. LOFT как встраиваемый камин (частичное встраивание).

4. Технические характеристики



Управление

Включение / выключение с помощью пульта, а также кнопок на панели управления
Сухой контакт (Dry contact) для интеграции в систему типа «умный дом»
и дистанционного управления через смартфон



Зажигание - Мощность

Безопасное автоматическое включение обеспечено низковольтными индукционными электродами
(low-voltage electronic induction electrodes).
Насосы с высокотехнологичными мембранами.



Безопасность

Электронные датчики автоматически отключают топливный блок в случае неправильной работы
(датчик CO₂, тепловой датчик, датчик уровня топлива в баке и др.)



Стандарты

Все оборудование AFIRE соответствует стандартам безопасности: **CE** (Европа), **FCC** (США), **IC** (Канада)

5. Управление

А. Источник питания



Соединение с источником питания через адаптер (12В)

В. Заправка бака

- Используйте исключительно биотопливо.
- Нажмите кнопку **2**.
- Дверца разблокируется. Откройте дверцу, снимите крышку. Влейте топливо при помощи воронки. Звуковой сигнал оповестит вас о том, что бак заполнен, а на дисплее появится соответствующее сообщение. После завершения процедуры заправки установите крышку на место и закройте дверцу. Через несколько секунд дверца заблокируется автоматически.



**Никогда не лейте топливо непосредственно в топливный блок.
Заправляйте бак.**

С. Включение

Нажмите кнопку на пульте дистанционного управления или кнопку **1** на панели топливного блока для включения или выключения камина



Кнопка
вкл / выкл
на пульте управления



Сухой контакт (Dry contact)
для домашней автоматизации

2 — открыть бак
1 — вкл / выкл